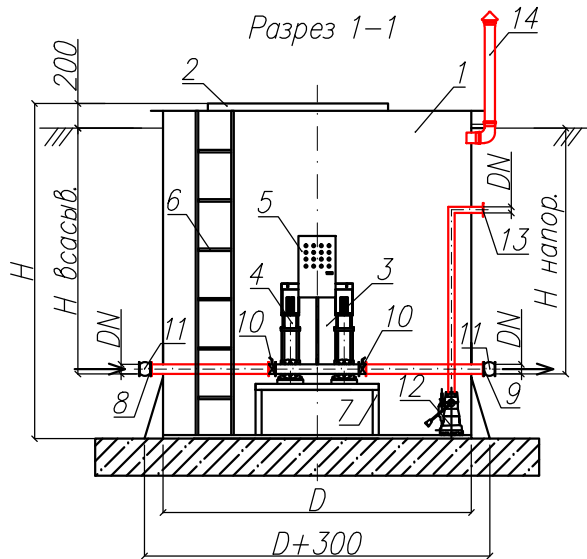
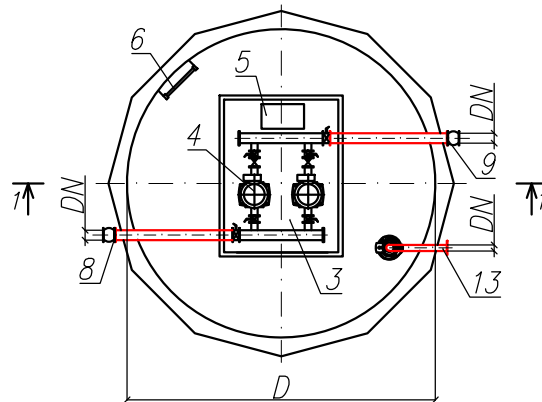


Станция повышения давления/пожаротушения  
"BAZMAN СПД/СПТ-ПП"



Вид сверху



Приложение N \_\_\_\_\_  
К договору поставки N \_\_\_\_\_ от \_\_\_\_\_  
Спецификация N \_\_\_\_\_

Экспликация оборудования и сооружений N

Поз	Наименование	Кол-во	Мат-ал	Примечание
1	Корпус	1	ПП	D=мм, H=мм
2	Люк обслуживания	1	СтЗ	
3	Станция	1		L=мм, B=мм, H=мм
4	Насос	2		Q=м <sup>3</sup> /час, H=м
5	Шкаф управления	1	СтЗ	L=мм, B=мм, H=мм
6	Лестница	1	ПП	L=мм
7	Рама станции	1	СтЗ	
8	Всасывающий патрубок (фланец)	1	Оцинк	DN
9	Напорный патрубок (фланец)	1	Оцинк	DN
10	Затвор поворотный дисковый	2	Чугун	DN
11	Компенсатор резиновый	2		DN
12	Дренажный насос	1		Q=м <sup>3</sup> /час, H=м
13	Напорный патрубок дренажного насоса (фланец)	1	Оцинк	DN
14	Вентиляционный грибок	1	ПП	DN110

Технические параметры оборудования

Погружной насос " "		
Схема работы:	Рабочие	1
	Резервные	1
Подача*	м <sup>3</sup> /час	
Напор*	м	
Потребляемая мощность*	кВт	
Номинальная мощность*	кВт	
Номинальный ток*	А	

Шкаф управления " "	
Частотное/каскадное регулирование	
Дренчерная/спринклерная (по давлению)	
АВР	
Уличное/внутреннее исполнение	
GSM	
Диспетчеризация	
Взрывозащищенное исполнение	

\*Данные указаны за один насос;  
\*\*Транспортировочный вес всего оборудования – кг  
Транспортировочный вес станции – кг  
Вес оборудования в аварийном состоянии – кг

					000 "ПК"		
					Станция повышения давления/пожаротушения		
Изм	Лист	Документ	Подпись	Дата	"BAZMAN СПД/СПТ-ПП"		
Разраб	Акулова К						
Проверил	Кичигин П				Стация	Лист	Листов
						1	1
					<b>BAZMAN</b>		

Инв. N подл. \_\_\_\_\_  
Подпись и дата \_\_\_\_\_  
Взак инв. N \_\_\_\_\_

Дата \_\_\_\_\_ Дата \_\_\_\_\_  
Подпись \_\_\_\_\_ Подпись \_\_\_\_\_  
М.П. М.П.